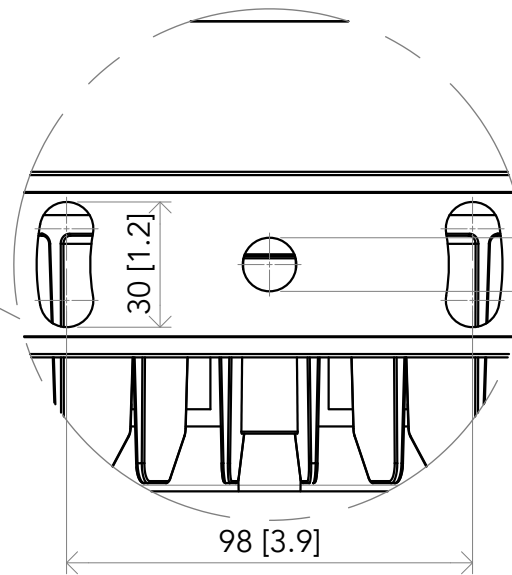
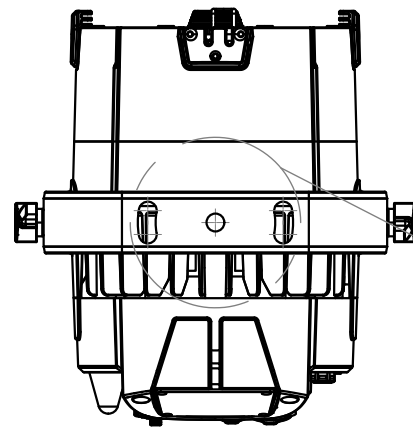
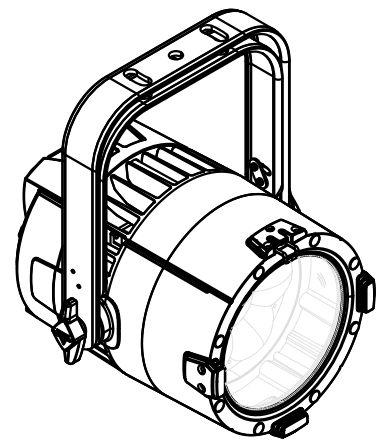


All dimensions are in mm / in  
 Le misure sono espresse in mm / in

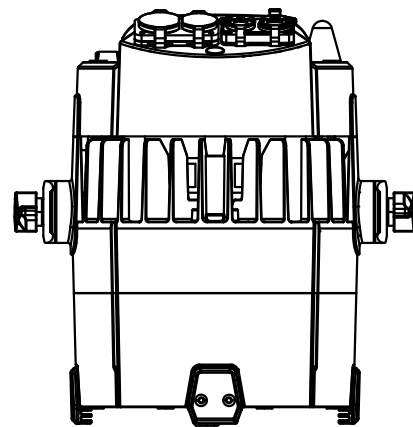
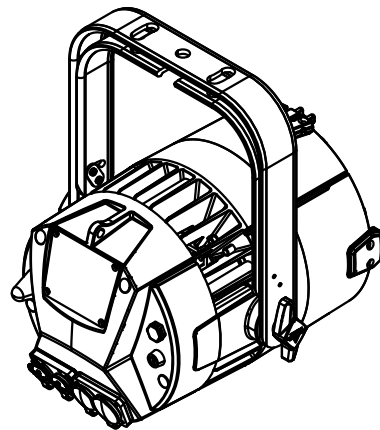
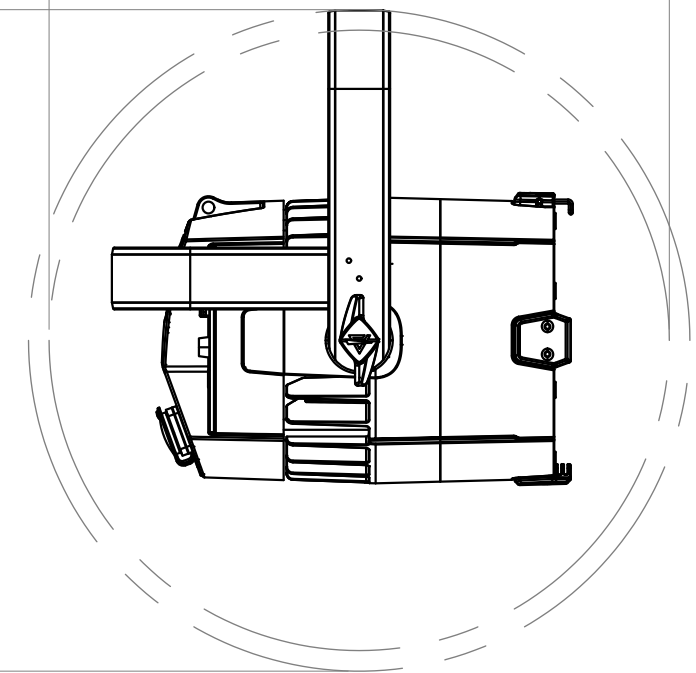
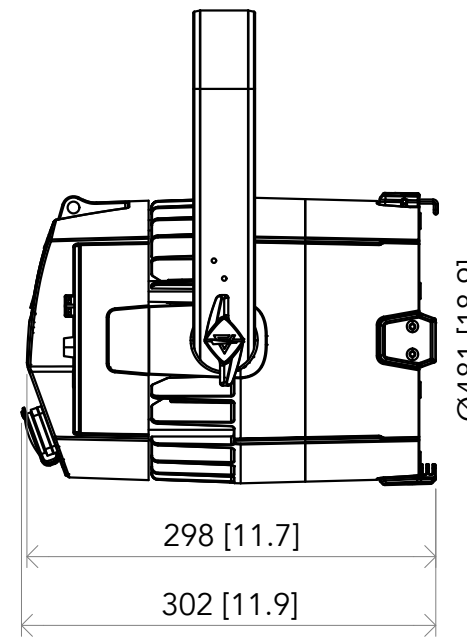
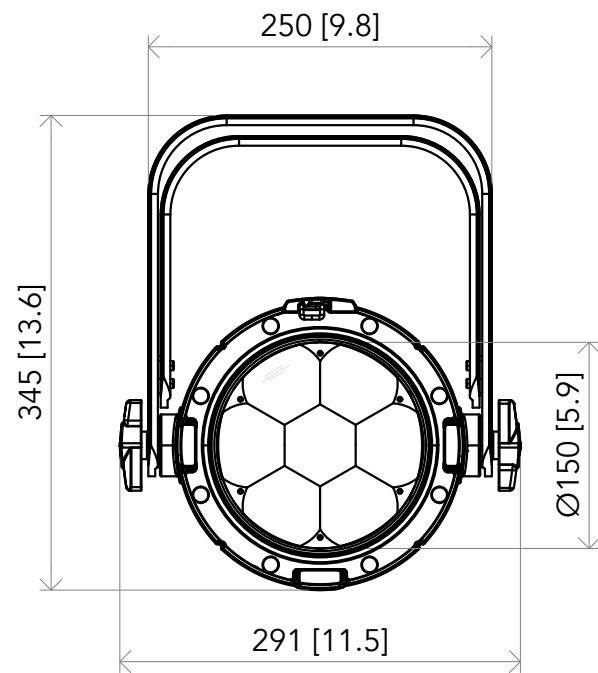
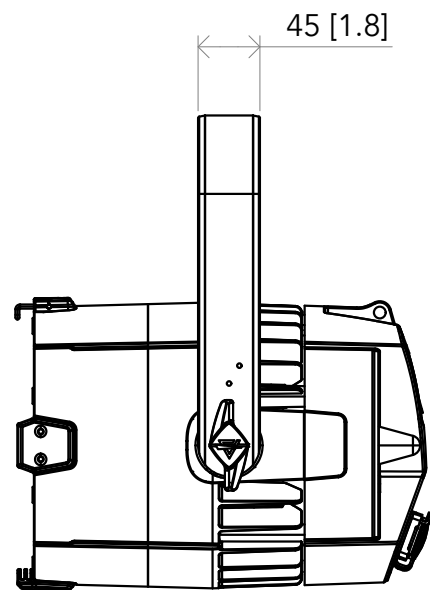
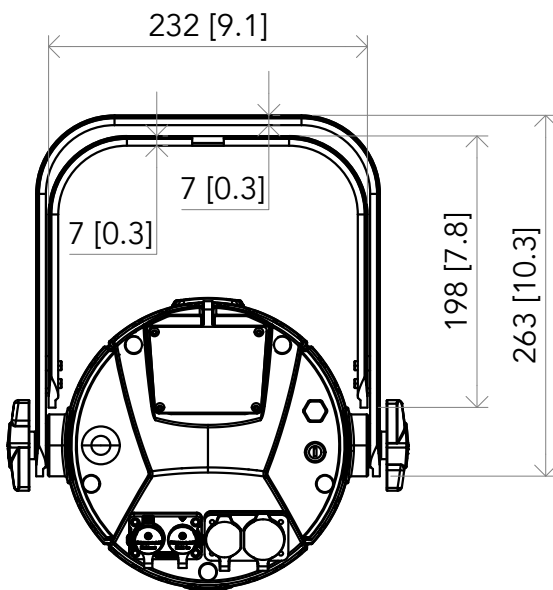



Ø13 [0.5]

30 [1.2]

98 [3.9]

Ø451 [17.8]



		Drawing number Disegno numero	
Title Titolo ASTRAPAR7ZIP		Draw description Descrizione disegno	
Date Date 27-03-2023	Revision N. Versione N* 001	Sheet Foglio 01	of di 01
		Checked Controllato	
Duplication of this drawing, either full or in part, is strictly prohibited without prior written authorization of Music&Lights Questo disegno non può essere copiato, riprodotto, mostrato a terzi senza autorizzazione della Music&Lights			